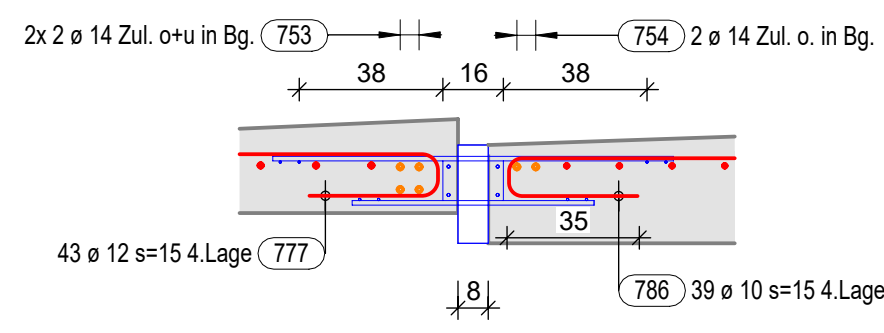
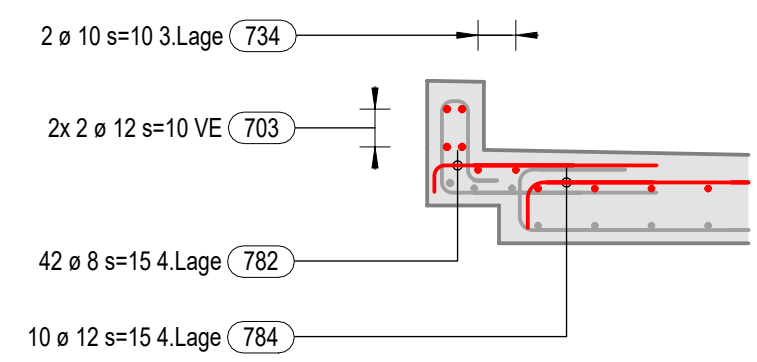


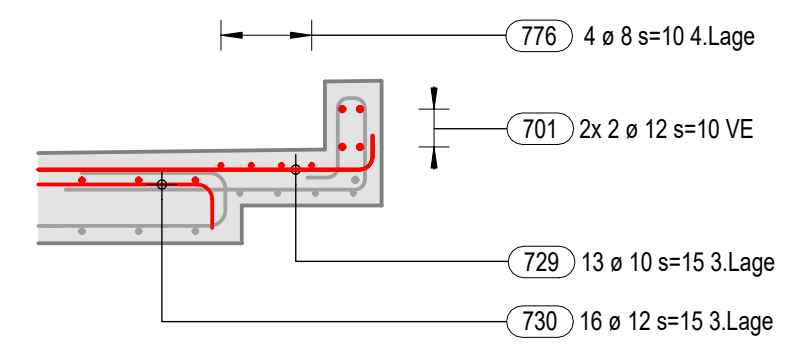
Schnitt A, 1:20



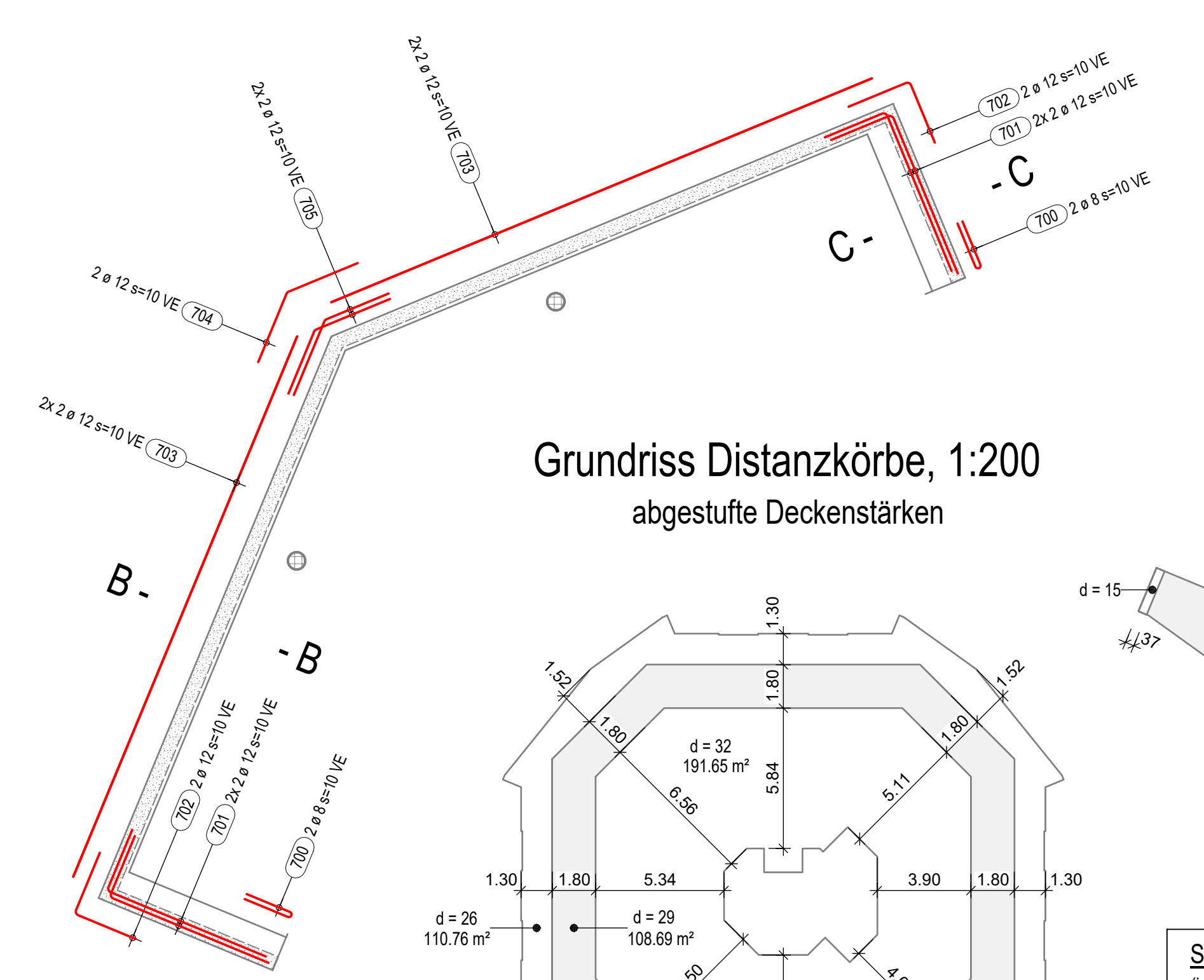
Schnitt B, 1:20



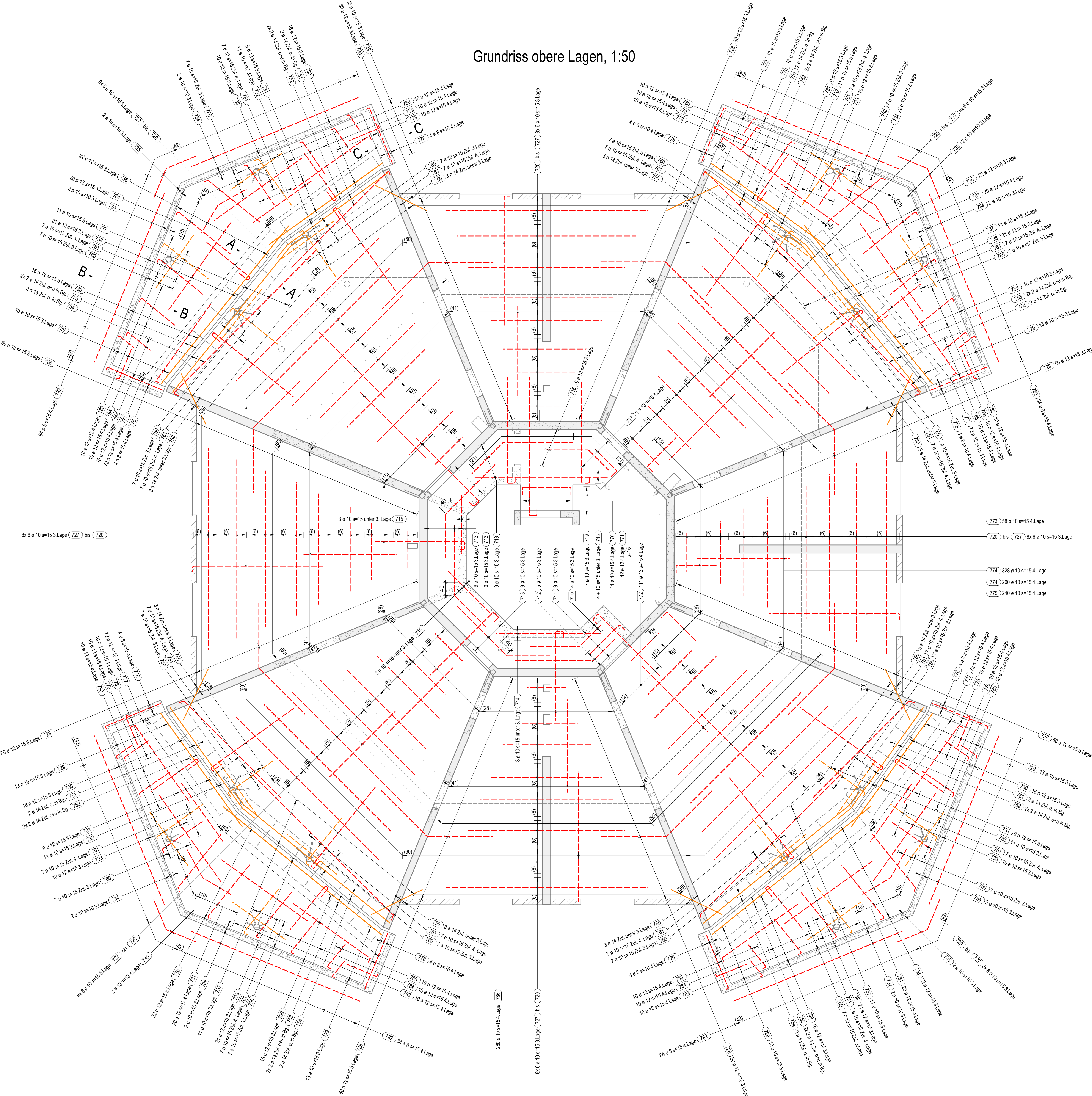
Schnitt C, 1:20



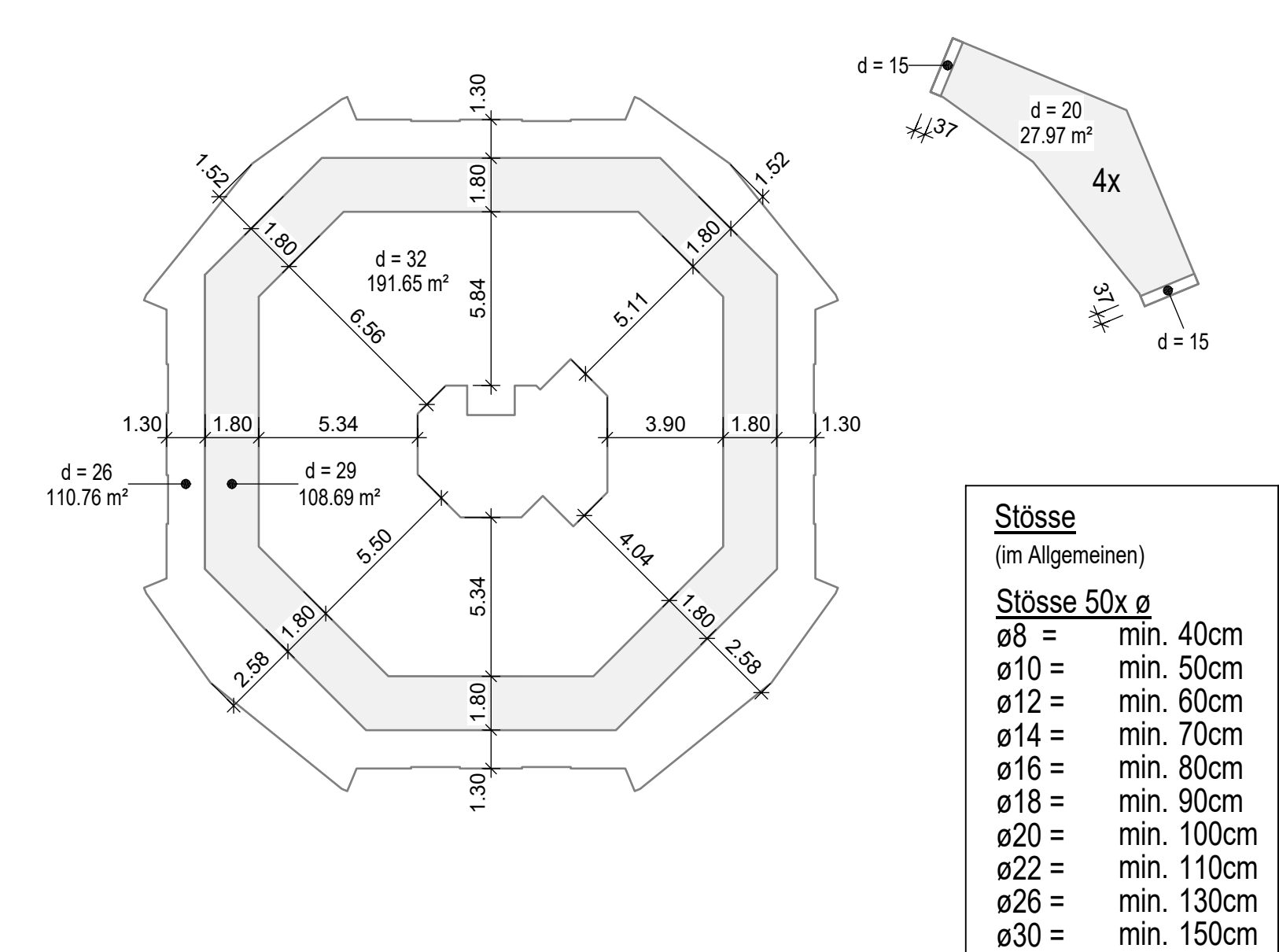
Grundriss Brüstungen, Verteileisen (4x), 1:50



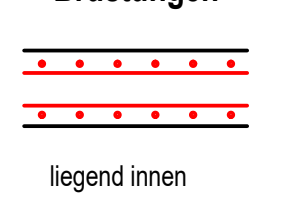
Grundriss obere Lagen, 1:50



Grundriss Distanzkörbe, 1:200
abgestufte Deckenstärken



Grundriss Brüstungen



Bewehrung im Randbereich
so gut als möglich flächern!

Eisen wo nötig schneiden
und an Bau anpassen!

Stösse
(im Allgemeinen)

Stösse 50x ø

- ø8 = min. 40cm
- ø10 = min. 50cm
- ø12 = min. 60cm
- ø14 = min. 70cm
- ø16 = min. 80cm
- ø18 = min. 90cm
- ø20 = min. 100cm
- ø22 = min. 110cm
- ø26 = min. 130cm
- ø30 = min. 150cm

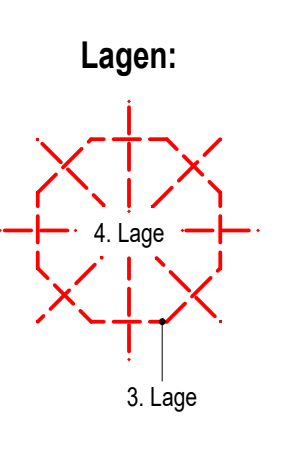
zugehörige Listen: 19857-074.1 BL Decke 3.0G obere Lagen

zugehörige Pläne: 19857-017 SP Wände + Decke 3.0G

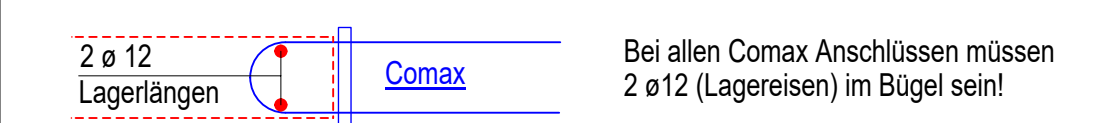
Die verlegte Bewehrung ist mindestens 2 Arbeitstage vor dem Betonieren zur Kontrolle anzumelden.

Bewehrungsüberdeckung:

Decke:	Überdeckung:	unten/oben	30/30mm
Balkone:	Überdeckung:	unten/oben	30/40mm
Brüstungen:	Überdeckung:	innen/ausssen	35/35mm



Comax-Anschluss (Schlaufenstoss liiegend und stehend)



Einbauteile müssen gem. Hersteller eingebaut werden inkl. den vom Hersteller vorgeschriebenen Bewehrungszulagen. AE die ohne Haken ausgebildet sind, müssen vom Unternehmer abgedeckt werden!

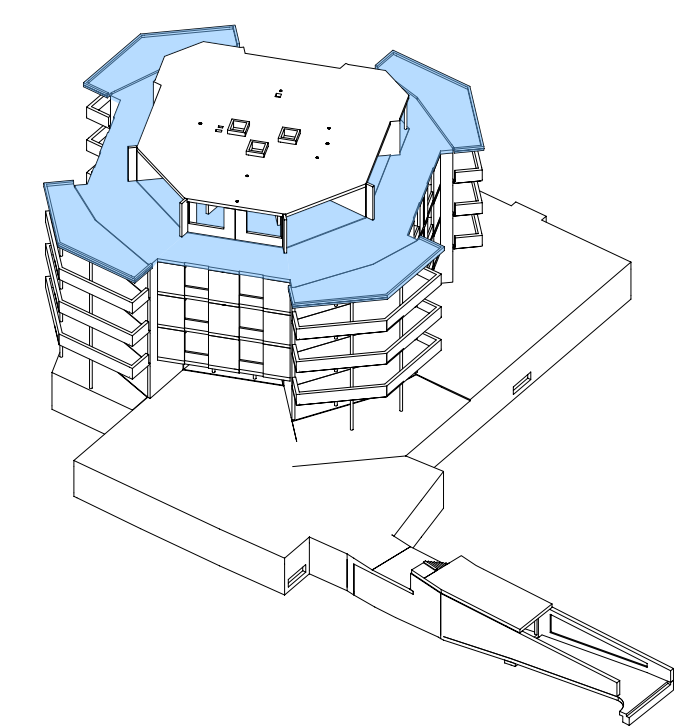
Planstand Arch.: HLKS:

Index	Änderung	Bearbeitet	Datum
A			
B			
C			

Bauherr: Architekt

MFH Uster

AUSFÜHRUNG



Nutzlasten:

Wohnen	2.0 kNm ²
Balkone	3.0 kNm ²
Treppenhäuser / Treppen	4.0 kNm ²

± 0.00 = 461.30 m ü.M.

Decke 3.0G
Grundrisse, Schnitte

ob. Bewehrung
1:200, 1:50, 1:20

Proj.	Datum
Gez.	Rev.
Contr.	Grösse 80 x 100
Plan Nr.	19857 - 074